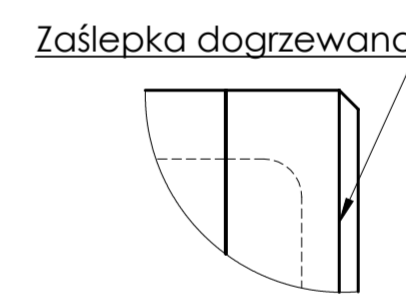
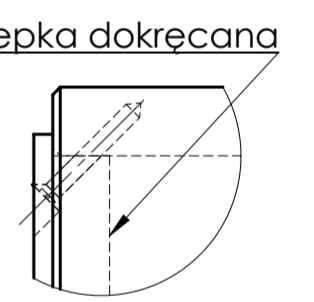


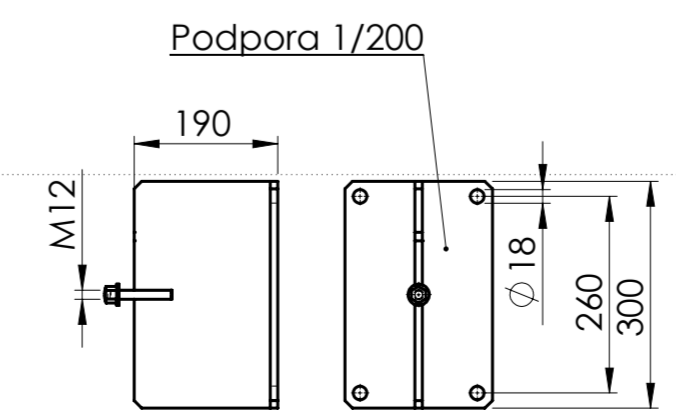
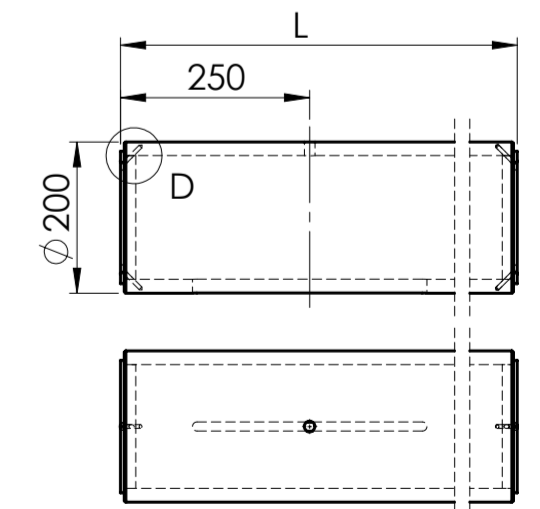
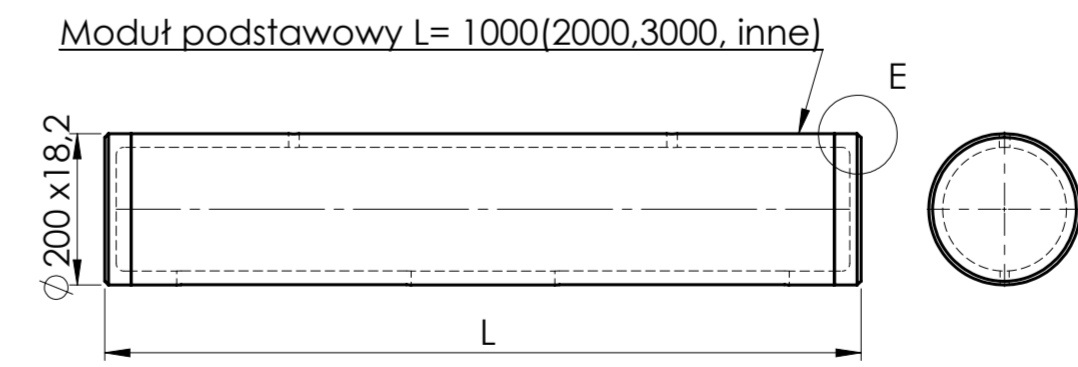
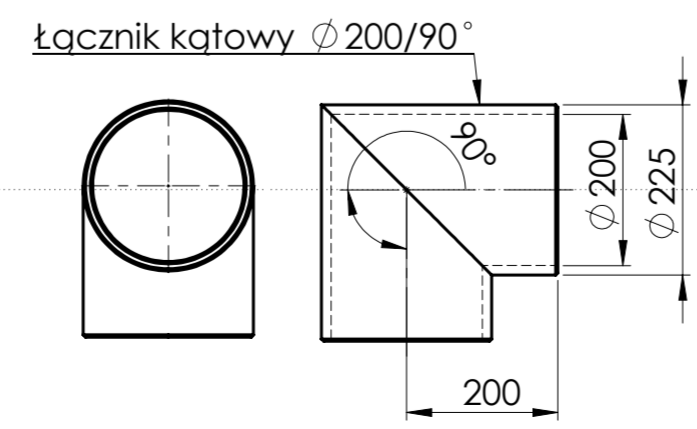
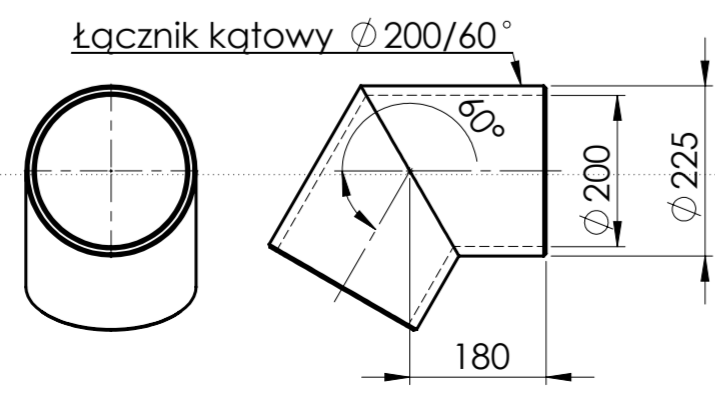
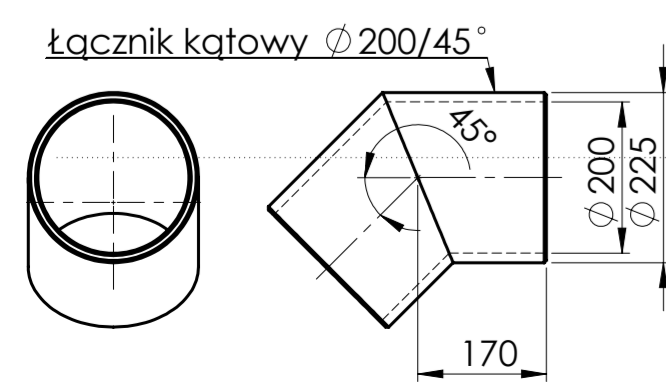
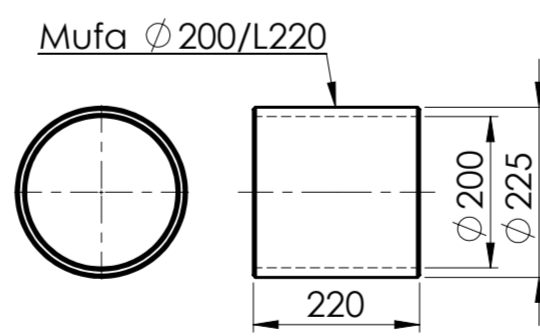
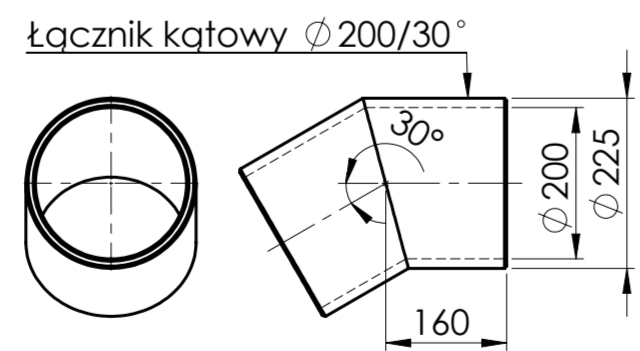
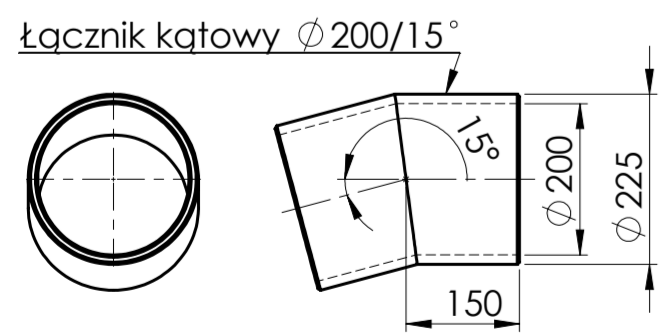
SZCZEGÓŁ E
SKALA 1 : 2



SZCZEGÓŁ D
SKALA 1 : 2



ELEMENTY SYSTEMU



Nr poprawki	Data poprawki	Czego dotyczy	Podpis zmieniającego	
Konstruował	2015-01-22	Materiał:		
Kreślił	2015-01-22	Wyrób bazowy		
Sprawdził		Nazwa części	Szl./kpl.	1
Zatwierdził			Ark.	1
Podziałka	1:10		Nr rys.	1
A2	Zastępuje:		Złożenie 1 wer 2	Ilość ark.
	Zastąpiony przez:	Od nr	Masa:	
F:\projekty\adbojnik\01.2015\				