

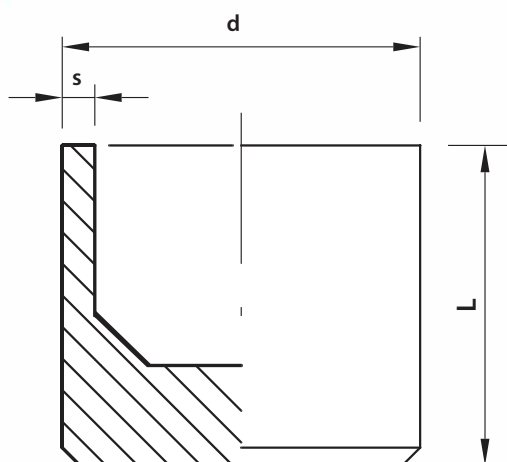


[www.szagru.pl](http://www.szagru.pl)

## Zaślepka PEHD, kotłowiec luźny dociskowy



## ZAŚLEPKA z materiału PEHD typu PE 100.



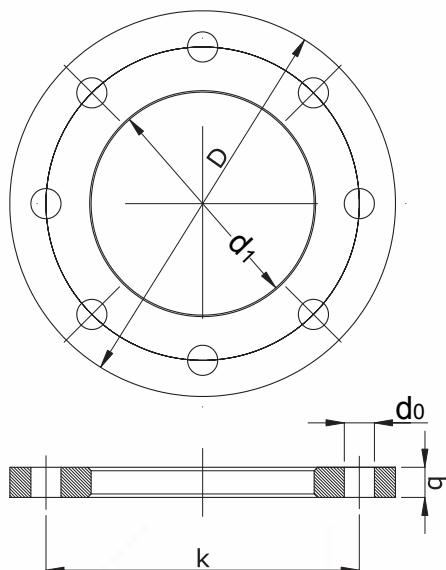
d [mm]	L [mm]	SDR 11 PE 100	SDR 17 PE 100
		S [mm]	S [mm]
40	70	3,7	2,4
50	70	4,6	3,0
63	80	5,8	3,8
75	80	6,9	4,5
90	80	8,2	5,4
110	90	10,0	6,6
125	80	11,4	7,4
140	90	12,8	8,3
160	100	14,6	9,5
180	100	16,4	10,7
200	110	18,2	11,9
225	90	20,5	13,4
250	110	22,8	14,8
280	90	25,4	16,6
315	90	28,6	18,7
355	90	32,2	21,1
400	90	36,4	23,7
450	90	40,9	26,7
500	90	45,4	29,7
560	90	50,8	33,2
630	90	57,2	37,4

Większe średnice dostępne na indywidualne zamówienie

Na zamówienie wykonujemy również kształtki w innych typoszeregach tj.SDR33; 26; 21; 13,6; 9; 7,4; 6,5

## KOŁNIERZ LUŻNY DOCISKOWY NA PN16 - stalowy

[DLA DN20 DO DN150 NA PN10 I PN16] - str 9  
PO OBRÓBCE KOŁNIERZ JEST GALWANIZOWANY  
WYMIARY ZGODNIE Z NORMĄ  
PN-ISO 9624 (CZERWIEC 2001)  
PN-EN 1092-1 (LIPIEC 2010)



DN [mm]	PE [mm]	D [mm]	d <sub>1</sub> [mm]	b [mm]	k [mm]	d <sub>o</sub> [mm]	Ilość otworów	Śruba M
200	200	340	236	23	295	22	12	M 20
200	225	340	238	23	295	22	12	M 20
250	250	405	289	29	355	26	12	M 24
250	280	405	295	29	355	26	12	M 24
300	315	460	339	34	410	26	12	M 24
350	355	520	376	36	470	26	16	M 24
400	400	580	431	41	525	30	16	M 27
450	450	670	517	42	585	33	20	M 30
500	450	715	517	42	650	33	20	M 30
500	500	715	533	42	650	33	20	M 30
600	560	840	618	48	770	33	20	M 30
600	630	840	645	48	770	33	20	M 30

Większe średnice dostępne na indywidualne zamówienie

**Szagru sp. z o.o.**  
ul. Jaskótek 16  
43-215 Studzienice

Centrala +48 32 449 00 00  
Marketing i Sprzedaż +48 32 212 87 14  
Sekretariat +48 32 210 34 54

info@szagru.pl  
dms@szagru.pl  
sekretariat@szagru.pl



**Kształtki**



**Separatory substancji ropopochodnych**



**Studnie, zbiorniki, przydomowe oczyszczalnie ścieków**



**Kłapy zwrotne**



**Separatory tłuszczu**



**Zbiorniki, instalacje technologiczne - produkcja i montaż**

**WYDANIE 2013**