



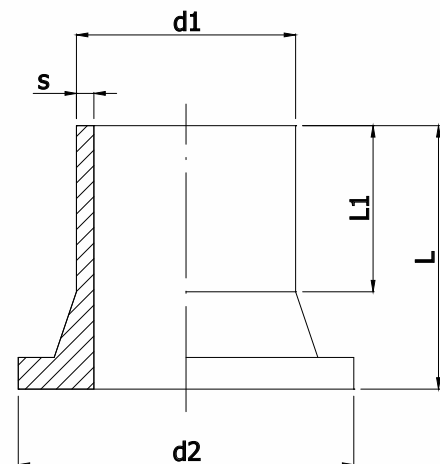
www.szagru.pl

Tuleje kołnierzowe



TULEJA KOŁNIERZOWA DŁUGA z materiału PEHD typu PE 100.

d_1 [mm]	DN [mm]	d_2 [mm]	L [mm]	L_1 [mm]	SDR 17 PE 100 S [mm]	SDR 11 PE 100 S [mm]
90	80	138	139	100	5,4	8,2
110	100	158	137	90	6,6	10,0
140	125	188	180	120	8,3	12,8
160	150	212	180	120	9,5	14,6
180	150	212	205	130	10,7	16,4
225	200	268	205	130	13,4	20,5
250	250	320	190	125	14,8	22,8
315	300	370	236	150	18,7	28,7

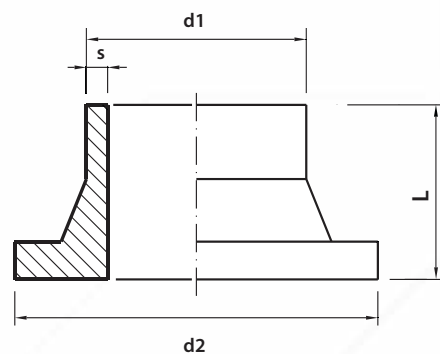


Na zamówienie wykonujemy również kształtki w innych typoszeregach tj. SDR33; 26; 21; 13,6; 9; 7,4; 6,5

TULEJA KOŁNIERZOWA z materiału PEHD typu PE 100.

Tuleje kołnierzone powyżej \varnothing 630 dostępne na indywidualne zamówienie.

d_1 [mm]	DN [mm]	d_2 [mm]	L [mm]	SDR 17 PE 100 S [mm]	SDR 11 PE 100 S [mm]
90	80	138	90	5,4	8,2
110	100	158	90	6,6	10,0
125	100	158	100	7,4	11,4
140	125	188	90	8,3	12,8
160	150	212	100	9,5	14,6
180	150	212	100	10,7	16,4
200	200	268	120	11,9	18,2
225	200	268	110	13,4	20,5
250	250	320	120	14,8	22,8
280	280	320	90	16,6	25,5
315	300	370	100	18,7	28,7
355	355	430	100	21,1	32,3
400	400	482	120	23,7	36,4
450	500	585	120	26,7	41,0
500	500	585	130	29,6	45,4
560	500	685	130	33,2	51,0
630	600	685	130	37,3	57,3
710	700	800	130	42,1	64,5
800	800	905	130	47,4	72,7
900	900	1005	140	53,3	81,8
1000	1000	1110	140	59,3	90,9



Większe średnice dostępne na indywidualne zamówienie

KSZTAŁTKI POLIPROPYLENOWE PP DOSTĘPNE NA INDYWIDUALNE ZAMÓWIENIE

Na zamówienie wykonujemy również kształtki w innych typoszeregach tj. SDR 33; 26; 21; 13,6; 9; 7,4; 6,5

Szagru sp. z o.o.
ul. Jaskótek 16
43-215 Studzienice

Centrala +48 32 449 00 00
Marketing i Sprzedaż +48 32 212 87 14
Sekretariat +48 32 210 34 54

info@szagru.pl
dms@szagru.pl
sekretariat@szagru.pl



Kształtki



Separatory substancji ropopochodnych



Studnie, zbiorniki, przydomowe oczyszczalnie ścieków



Kłapy zwrotne



Separatory tłuszczu



Zbiorniki, instalacje technologiczne - produkcja i montaż

WYDANIE 2013