



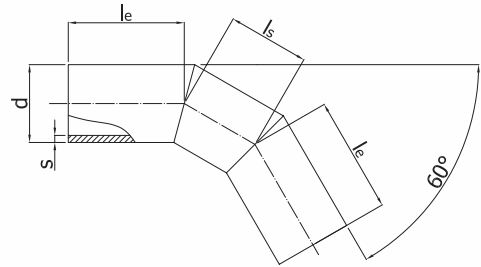
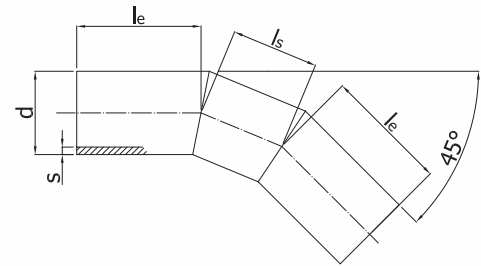
www.szagru.pl

**Kolano segmentowe, trójniki równoprzelotowe,
trójniki redukcyjne**



KOLANO SEGMENTOWE od 36° do 70° z rur polietylenowych PEHD typu PE 100

d [mm]	36°/70°		SDR 17 PE 100	SDR 11 PE 100
	l_e [mm]	l_s [mm]	S [mm]	S [mm]
90	180	106 / 112	5,4	8,2
110	180	114 / 121	6,6	10
125	200	121 / 129	7,4	11,4
140	200	124 / 134	8,3	12,8
160	220	132 / 143	9,5	14,6
180	220	139 / 151	10,7	16,4
200	240	143 / 157	11,9	18,2
225	240	157 / 172	13,4	20,5
250	300	166 / 183	14,8	22,8
280	300	176 / 195	16,6	25,5
315	360	193 / 214	18,7	28,7
355	400	241 / 265	21,1	32,3
400	460	260 / 287	23,7	36,4
450	520	239 / 259	26,7	41
500	600	266 / 288	29,6	45,4
560	700	294 / 319	33,2	51
630	750	323 / 351	37,3	57,3
710	800	800	42,1	64,5
800	850	800	47,4	72,7
900	*	*	59,3	81,8
1000	*	*	59,3	90,9



* wymiary dostępne telefonicznie

KSZTAŁTKI POLIPROPYLENOWE PP DOSTĘPNE NA INDYWIDUALNE ZAMÓWIENIE

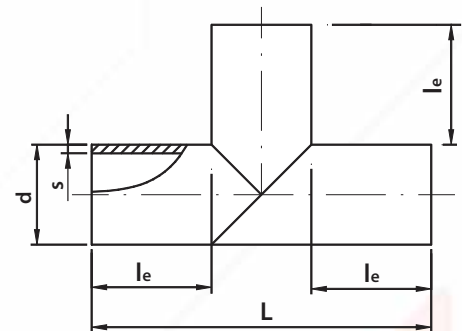
Na zamówienie wykonujemy również kształtki w innych typoszeregach tj. SDR 33; 26; 21; 13,6; 9; 7,4; 6,5

Na kolanach wymagane jest stosowanie współczynnika zmniejszającego ciśnienie - 0,8 ciśnienia nominalnego rury

**Istnieje możliwość wzmocnienia kolan do ciśnienia nominalnego rury na indywidualne zamówienie

TRÓJNIK RÓWNOPRZELOTOWY 90° z rur polietylenowych PEHD typu PE 100

d [mm]	L_e [mm]	L [mm]	SDR 17 PE 100	SDR 11 PE 100
			S [mm]	S [mm]
90	180	450	5,4	8,2
110	180	470	6,6	10
125	200	525	7,4	11,4
140	200	540	8,3	12,8
160	220	600	9,5	14,6
180	220	620	10,7	16,4
200	240	680	11,9	18,2
225	240	705	13,4	20,5
250	300	850	14,8	22,8
280	300	880	16,6	25,5
315	360	1035	18,7	28,7
355	400	1155	21,1	32,3
400	460	1320	23,7	36,4
450	520	1490	26,7	41
500	600	1700	29,6	45,4
560	950	2460	33,2	50,8
630	950	2530	37,4	57,2
710	1050	2810	42,1	64,5
800	1050	2900	47,4	72,7



* wymiary dostępne telefonicznie

KSZTAŁTKI POLIPROPYLENOWE PP DOSTĘPNE NA INDYWIDUALNE ZAMÓWIENIE

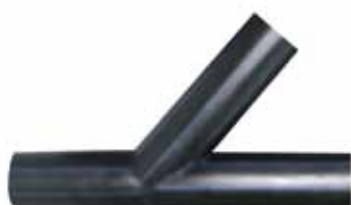
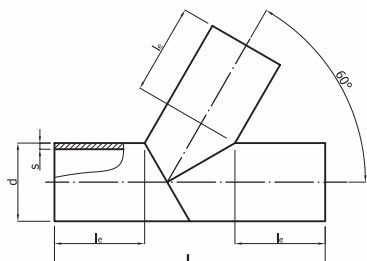
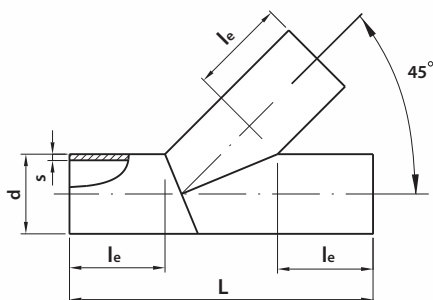
KSZTAŁTKI O INNYCH DŁUGOŚCIACH SEGMENTÓW DOSTĘPNE NA INDYWIDUALNE ZAMÓWIENIE

Na zamówienie wykonujemy również kształtki w innych typoszeregach tj. SDR 33; 26; 21; 13,6; 9; 7,4; 6,5

Na trójnikach wymagane jest stosowanie współczynnika zmniejszającego ciśnienie - 0,6 ciśnienia nominalnego rury

**Istnieje możliwość wzmocnienia trójników do ciśnienia nominalnego rury na indywidualne zamówienie

TRÓJNIK RÓWNOPRZELOTOWY od 45° do 60° z rur polietylenowych PEHD typu PE 100



d [mm]	le 45°/60° [mm]	L 45°/60° [mm]
90	180	495
110	180	525
125	200	588
140	200	610
160	220	680
180	220	710
200	240	780
225	240	818
250	300	975
280	300	1000
315	360	1200
355	400	1400
400	460	1600
450	520	2000
500	600	2200
560	700	2600
630	750	2800
710	*	*

SDR 17 PE100
S [mm]
5,4
6,6
7,4
8,3
9,5
10,7
11,9
13,4
14,8
16,6
18,7
21,4
23,7
26,7
29,6
33,2
37,3
42,1

SDR 11 PE100
S [mm]
8,2
10
11,4
12,8
14,6
16,4
18,2
20,5
22,8
25,5
28,7
32,3
36,4
41
45,4
51
57,3
64,5

* wymiary dostępne telefonicznie

Większe średnice dostępne na indywidualne zamówienie

KSZTAŁTKI POLIPROPYLENOWE PP DOSTĘPNE NA INDYWIDUALNE ZAMÓWIENIE

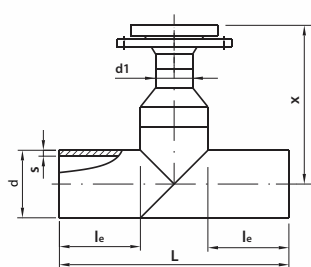
Na zamówienie wykonujemy również kształtki w innych typoszeregach tj. SDR33; 26; 21; 13,6; 9; 7,4; 6,5

Na trójnikach kątowych wymagane jest stosowanie współczynnika zmniejszającego ciśnienie - 0,4 ciśnienia nominalnego rury

** Istnieje możliwość wzmocnienia trójników do ciśnienia nominalnego rury na indywidualne zamówienie.

TRÓJNIK REDUKCYJNY - KOŁNIERZOWY 90° z rur polietylenowych PEHD typu PE 100

Trójniki redukcyjne kołnierzowe nie ujęte w tabelach są wykonywane na indywidualne zamówienie klienta do Ø 800 mm. Wymiary tak jak przy trójniku równoprzelotowym.



d [mm]	d1 [mm]	x [mm]	le [mm]	L [mm]	koł. DN
90	63	449	180	450	50
110	63	489	180	470	50
110	75	489	180	470	65
110	90	489	180	470	80
125	90	473	200	525	80
125	110	473	200	525	100
140	125	495	200	540	100
160	63	545	220	600	50
160	90	535	220	600	80
160	110	545	220	600	100
160	125	535	220	600	100
160	140	535	220	600	125
225	160	598	240	705	150
250	160	600	300	850	150
250	225	580	300	850	200
315	225	618	360	1035	200
315	250	618	360	1035	250
355	315	648	400	1155	300
400	315	712	460	1320	300
400	355	682	460	1320	350

SDR 17 PE 100
S [mm]
5,4
6,6
6,6
6,6
7,4
7,4
8,3
9,5
9,5
9,5
9,5
9,5
9,5
9,5
13,4
14,8
14,8
18,7
18,7
21,1
23,7
23,7

SDR 11 PE 100
S [mm]
8,2
10
10
10
11,4
11,4
12,8
14,6
14,6
14,6
14,6
14,6
14,6
14,6
20,5
22,8
22,8
28,7
28,7
32,3
36,4
36,4

KSZTAŁTKI O INNYCH DŁUGOŚCIACH SEGMENTÓW DOSTĘPNE NA INDYWIDUALNE ZAMÓWIENIE

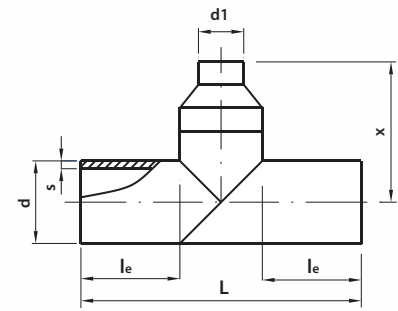
Na zamówienie wykonujemy również kształtki w innych typoszeregach tj. SDR 33; 26; 21; 13,6; 9; 7,4; 6,5

Na trójnikach wymagane jest stosowanie współczynnika zmniejszającego ciśnienie - 0,6 ciśnienia nominalnego rury

** Istnieje możliwość wzmocnienia trójników do ciśnienia nominalnego rury na indywidualne zamówienie

TRÓJNIK REDUKCYJNY 90° z rur polietylenowych PEHD typu PE 100

d [mm]	d ₁ [mm]	x [mm]	l _e [mm]	L [mm]	SDR 17 PE 100 S [mm]	SDR 11 PE 100 S [mm]
90	63	365	180	450	5,4	8,2
110	50	405	180	470	6,6	10
110	63-90	405	180	470	6,6	10
125	90-110	403	200	525	7,4	11,4
140	125	410	200	540	8,3	12,8
160	40	530	220	600	9,5	14,6
160	63	530	220	600	9,5	14,6
160	90-110	430	220	600	9,5	14,6
160	125	430	220	600	9,5	14,6
160	140	430	220	600	9,5	14,6
200	63	560	240	680	11,9	18,2
200	90-110	560	240	680	11,9	18,2
200	160	460	240	680	11,9	18,2
225	63	495	240	705	13,4	20,5
225	90-110	495	240	705	13,4	20,5
225	160	483	240	705	13,4	20,5
250	63	615	300	850	14,8	22,8
250	90-110	615	300	850	14,8	22,8
250	160	495	300	850	14,8	22,8
250	225	475	300	850	14,8	22,8
315	63	738	360	1035	18,7	28,7
315	90-110	738	360	1035	18,7	28,7
315	160	738	360	1035	18,7	28,7
315	225	518	360	1035	18,7	28,7
315	250	518	360	1035	18,7	28,7
355	315	538	400	1155	21,1	32,3
400	90-110	940	460	1320	23,7	36,4
400	160	840	460	1320	23,7	36,4
400	225	720	460	1320	23,7	36,4
400	315	600	460	1320	23,7	36,4
400	355	570	460	1320	23,7	36,4

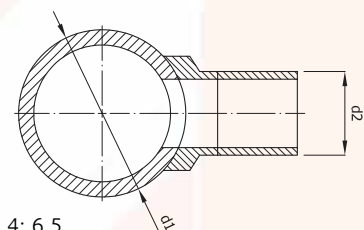
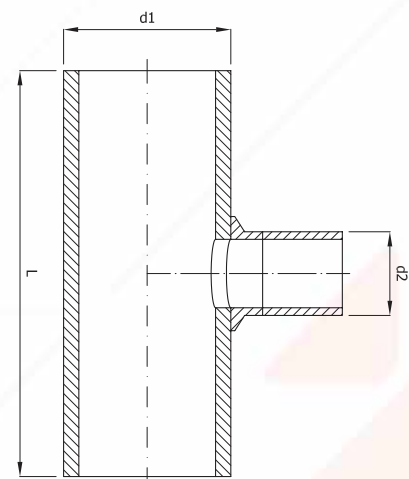


Na trójnikach wymagane jest stosowanie współczynnika zmniejszającego ciśnienie - 0,6 ciśnienia nominalnego rury. Na zamówienie wykonujemy również kształtki w innych typoszeregach tj. SDR33; 26; 21; 13,6; 9; 7,4; 6,5. **Istnieje możliwość wzmocnienia trójników do ciśnienia nominalnego rury na indywidualne zamówienie

Trójniki redukcyjne nie ujęte w tabelach są wykonywane na indywidualne zamówienie klienta do \varnothing 800 mm. Trójniki o innych wymiarach dostępne na indywidualne zamówienie.

TRÓJNIK SIODŁOWY z materiału PEHD typu PE 100

PE 100 SDR 11, SDR 17		
d ₁ [mm]	d ₂ [mm]	L [mm]
90	32-50	450
110	32-75	470
125	32-75	525
140	32-75	540
160	32-90	600
180	32-110	620
200	32-125	680
225	32-140	705
250	32-160	850
280	32-180	880
315	32-200	1035
355	32-225	1155
400	32-250	1320
450	32-280	1490
500	32-315	1700
560	32-355	1960
630	32-400	2130
710	32-400	2510
800	32-400	2800
900	32-400	3100
1000	32-400	3400
1200	32-400	4000



Na zamówienie wykonujemy również kształtki w innych typoszeregach tj. SDR 33; 26; 21; 13,6; 9; 7,4; 6,5. Na trójnikach siodłowych wymagane jest stosowanie współczynnika zmniejszającego ciśnienie - 0,8 ciśnienia nominalnego rury. **Istnieje możliwość wzmocnienia trójników do ciśnienia nominalnego rury na indywidualne zamówienie

Szagru sp. z o.o.
ul. Jaskótek 16
43-215 Studzienice

Centrala +48 32 449 00 00
Marketing i Sprzedaż +48 32 212 87 14
Sekretariat +48 32 210 34 54

info@szagru.pl
dms@szagru.pl
sekretariat@szagru.pl



Kształtki



Separatory substancji ropopochodnych



Studnie, zbiorniki, przydomowe oczyszczalnie ścieków



Kłapy zwrotne



Separatory tłuszczu



Zbiorniki, instalacje technologiczne - produkcja i montaż

WYDANIE 2013