

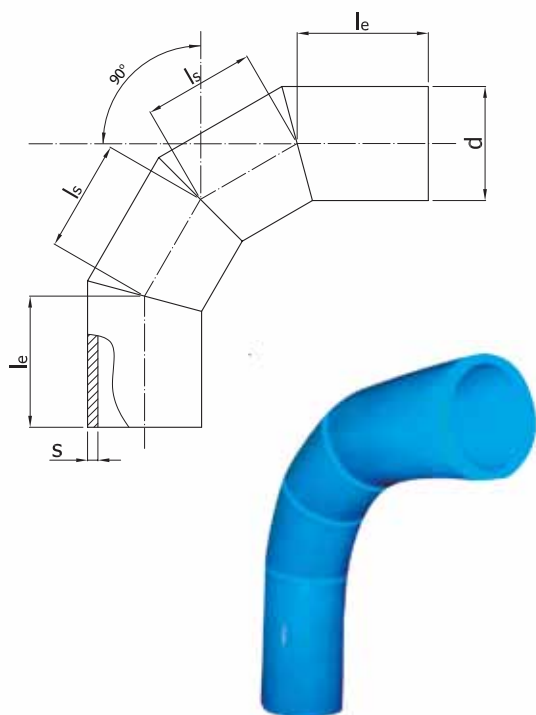


www.szagru.pl

Kolano segmentowe Trójnik równoprzelotowy



KOLANO SEGMENTOWE od 71° do 90° z rur polietylenowych PEHD typu PE 100



d [mm]	le [mm]	ls [mm]
90	180	112
110	180	121
125	200	129
140	200	134
160	220	143
180	220	151
200	240	157
225	240	172
250	300	183
280	300	195
315	360	214
355	400	265
400	460	287
450	520	270
500	600	299
560	700	331
630	750	365
710	800	800
800	*	*
900	*	*
1000	*	*

SDR 17 PE 100
S [mm]
5,4
6,6
7,4
8,3
9,5
10,7
11,9
13,4
14,8
16,6
18,7
21,1
23,7
26,7
29,6
33,2
37,3
42,1
47,4
53,3
59,3

SDR 11 PE 100
S [mm]
8,2
10
11,4
12,8
14,6
16,4
18,2
20,5
22,8
25,5
28,7
32,3
36,4
41
45,4
51
57,3
64,5
72,7
81,8
90,9

*** wymiary dostępne telefonicznie**

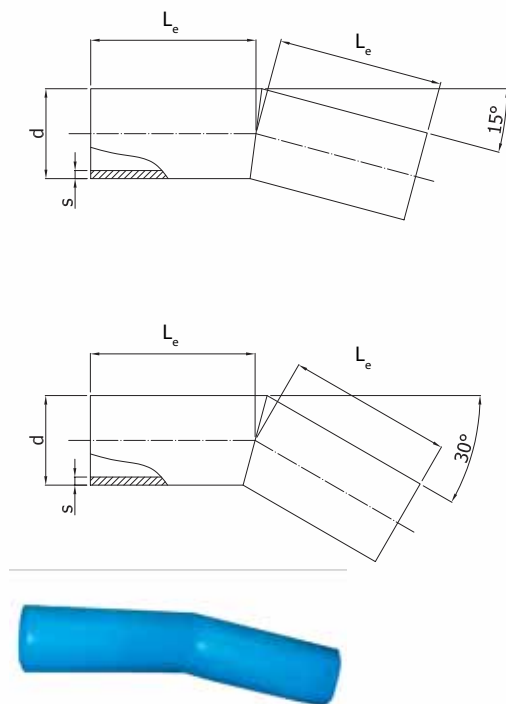
KSZTAŁTKI POLIPROPYLENOWE PP DOSTĘPNE NA INDYWIDUALNE ZAMÓWIENIE

Na zamówienie wykonujemy również kształtki w innych typoszeregach tj. SDR33; 26; 21; 13,6; 9; 7,4; 6,5.

Na kolanach wymagane jest stosowanie współczynnika zmniejszającego ciśnienie - 0,8 ciśnienia nominalnego rur.

**Istnieje możliwość wzmocnienia kolan do ciśnienia nominalnego rury na indywidualne zamówienie

KOLANO SEGMENTOWE od 1° do 35° z rur polietylenowych PEHD typu PE 100



d [mm]	le [mm]
90	180
110	180
125	200
140	200
160	220
180	220
200	240
225	240
250	300
280	300
315	360
355	400
400	460
450	520
500	600
560	700
630	750
710	800
800	850
900	*
1000	*

SDR 17 PE 100
S [mm]
5,4
6,6
7,4
8,3
9,5
10,7
11,9
13,4
14,8
16,6
18,7
21,1
23,7
26,7
29,6
33,2
37,3
42,1
47,4
53,3
59,3

SDR 11 PE 100
S [mm]
8,2
10
11,4
12,8
14,6
16,4
18,2
20,5
22,8
25,5
28,7
32,3
36,4
41
45,4
51
57,3
64,5
72,7
81,8
90,9

*** wymiary dostępne telefonicznie**

KSZTAŁTKI POLIPROPYLENOWE PP DOSTĘPNE NA INDYWIDUALNE ZAMÓWIENIE

KOLANA O INNYCH DŁUGOŚCIACH SEGMENTÓW DOSTĘPNE NA INDYWIDUALNE ZAMÓWIENIE

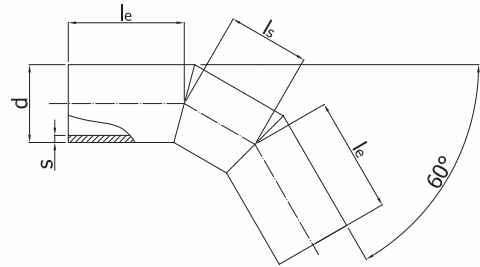
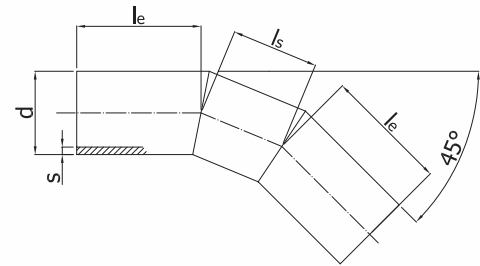
Na zamówienie wykonujemy również kształtki w innych typoszeregach tj. SDR 33; 26; 21; 13,6; 9; 7,4; 6,5

Na kolanach wymagane jest stosowanie współczynnika zmniejszającego ciśnienie - 0,8 ciśnienia nominalnego rury

**Istnieje możliwość wzmocnienia kolan do ciśnienia nominalnego rury na indywidualne zamówienie

KOLANO SEGMENTOWE od 36° do 70° z rur polietylenowych PEHD typu PE 100

d [mm]	36°/70° [mm]		SDR 17 PE 100	SDR 11 PE 100
	l_e	l_s	S [mm]	S [mm]
90	180	106 / 112	5,4	8,2
110	180	114 / 121	6,6	10
125	200	121 / 129	7,4	11,4
140	200	124 / 134	8,3	12,8
160	220	132 / 143	9,5	14,6
180	220	139 / 151	10,7	16,4
200	240	143 / 157	11,9	18,2
225	240	157 / 172	13,4	20,5
250	300	166 / 183	14,8	22,8
280	300	176 / 195	16,6	25,5
315	360	193 / 214	18,7	28,7
355	400	241 / 265	21,1	32,3
400	460	260 / 287	23,7	36,4
450	520	239 / 259	26,7	41
500	600	266 / 288	29,6	45,4
560	700	294 / 319	33,2	51
630	750	323 / 351	37,3	57,3
710	800	800	42,1	64,5
800	850	800	47,4	72,7
900	*	*	59,3	81,8
1000	*	*	59,3	90,9



* wymiary dostępne telefonicznie

KSZTAŁTKI POLIPROPYLENOWE PP DOSTĘPNE NA INDYWIDUALNE ZAMÓWIENIE

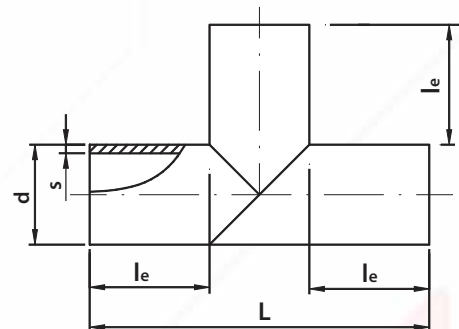
Na zamówienie wykonujemy również kształtki w innych typoszeregach tj. SDR 33; 26; 21; 13,6; 9; 7,4; 6,5

Na kolanach wymagane jest stosowanie współczynnika zmniejszającego ciśnienie - 0,8 ciśnienia nominalnego rury

**Istnieje możliwość wzmocnienia kolan do ciśnienia nominalnego rury na indywidualne zamówienie

TRÓJNIK RÓWNOPRZELOTOWY 90° z rur polietylenowych PEHD typu PE 100

d [mm]	L_e [mm]	L [mm]	SDR 17 PE 100	SDR 11 PE 100
			S [mm]	S [mm]
90	180	450	5,4	8,2
110	180	470	6,6	10
125	200	525	7,4	11,4
140	200	540	8,3	12,8
160	220	600	9,5	14,6
180	220	620	10,7	16,4
200	240	680	11,9	18,2
225	240	705	13,4	20,5
250	300	850	14,8	22,8
280	300	880	16,6	25,5
315	360	1035	18,7	28,7
355	400	1155	21,1	32,3
400	460	1320	23,7	36,4
450	520	1490	26,7	41
500	600	1700	29,6	45,4
560	950	2460	33,2	50,8
630	950	2530	37,4	57,2
710	1050	2810	42,1	64,5
800	1050	2900	47,4	72,7



* wymiary dostępne telefonicznie

KSZTAŁTKI POLIPROPYLENOWE PP DOSTĘPNE NA INDYWIDUALNE ZAMÓWIENIE

KSZTAŁTKI O INNYCH DŁUGOŚCIACH SEGMENTÓW DOSTĘPNE NA INDYWIDUALNE ZAMÓWIENIE

Na zamówienie wykonujemy również kształtki w innych typoszeregach tj. SDR 33; 26; 21; 13,6; 9; 7,4; 6,5

Na trójnikach wymagane jest stosowanie współczynnika zmniejszającego ciśnienie - 0,6 ciśnienia nominalnego rury

**Istnieje możliwość wzmocnienia trójników do ciśnienia nominalnego rury na indywidualne zamówienie

Szagru sp. z o.o.
ul. Jaskótek 16
43-215 Studzienice

Centrala +48 32 449 00 00
Marketing i Sprzedaż +48 32 212 87 14
Sekretariat +48 32 210 34 54

info@szagru.pl
dms@szagru.pl
sekretariat@szagru.pl



Kształtki



Separatory substancji ropopochodnych



Studnie, zbiorniki, przydomowe oczyszczalnie ścieków



Kłapy zwrotne



Separatory tłuszczu



Zbiorniki, instalacje technologiczne - produkcja i montaż

WYDANIE 2013