



[www.szagru.pl](http://www.szagru.pl)

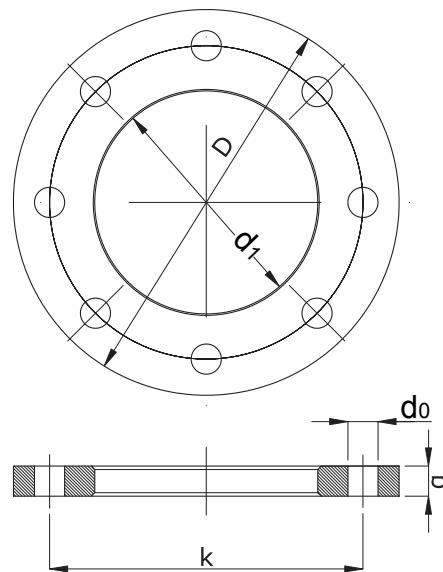
**Kołnierz luźny dociskowy, czwórniki,  
przejście szczelne**



## KOŁNIERZ LUŻNY DOCISKOWY PN 10 – stalowy.

[DLA DN20 DO DN150 NA PN10 I PN16]  
 PO OBRÓBCE KOŁNIERZ JEST GALWANIZOWANY  
 WYMIARY ZGODNIE Z NORMĄ  
 PN-ISO 9624 (CZERWIEC 2001)  
 PN-EN 1092-1 (LIPIEC 2010)

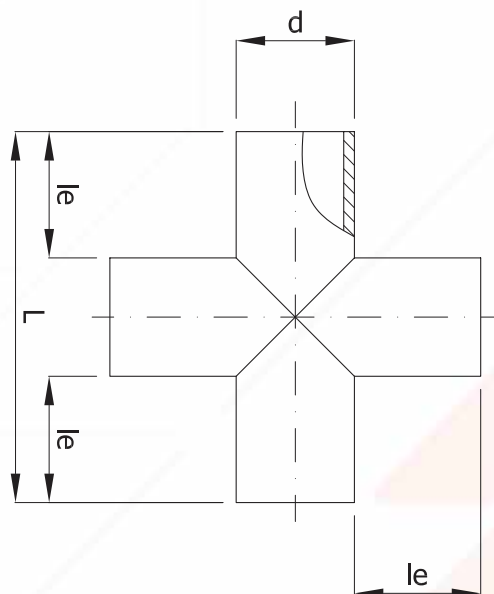
DN [mm]	PE [mm]	D [mm]	d <sub>1</sub> [mm]	b [mm]	k [mm]	d <sub>0</sub> [mm]	Ilość otworów	Śruba M	Cieżar [kg/szt.]
20	25	105	34	12	75	14	4	M 12	0.78
25	32	115	42	14	85	14	4	M 12	0.90
32	40	140	52	14	100	18	4	M 16	1.30
40	50	150	63	16	110	18	4	M 16	1.50
50	63	165	78	16	125	18	4	M 16	1.90
65	75	185	92	16	145	18	4	M 16	2.30
80	90	200	108	18	160	18	8	M 16	2.80
100	110	220	128	18	180	18	8	M 16	3.20
100	125	220	135	18	180	18	8	M 16	3.00
125	140	250	158	18	210	18	8	M 16	3.90
150	160	285	178	20	240	22	8	M 20	5.20
150	180	285	186	20	240	22	8	M 20	5.00
200	200	340	236	20	295	22	8	M 20	6.70
200	225	340	238	20	295	22	8	M 20	6.60
250	250	395	289	24	350	22	12	M 20	10.50
250	280	395	295	24	350	22	12	M 20	10.20
300	315	445	339	28	400	22	12	M 20	13.60
350	355	505	377	30	460	22	16	M 20	21.00
400	400	565	431	32	515	26	16	M 24	24.00
450	450	615	470	34	565	26	20	M 24	26.00
500	450	670	517	38	620	26	20	M 24	29.00
500	500	670	533	38	620	26	20	M 24	39.00
600	560	780	618	44	725	30	20	M 24	53.00
600	630	780	645	44	725	30	20	M 24	47.00



Większe średnice dostępne na indywidualne zamówienie

## CZWÓRNIK RÓWNOPRZELOTOWY z materiału PEHD typu PE 100.

d [mm]	l <sub>e</sub> [mm]	L [mm]
90	180	450
110	180	470
125	200	525
140	200	540
160	220	600
180	220	620
200	240	680
225	240	705
250	300	850
280	300	880
315	360	1035
355	400	1155
400	460	1320
450	520	1490
500	600	1700
560	700	1960
630	750	2130
710	900	2510

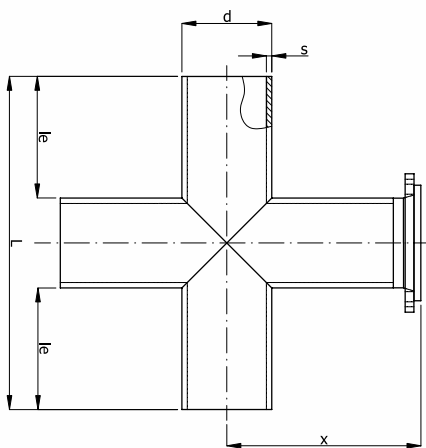


Na zamówienie wykonujemy również kształtki w innych typoszeregach tj. SDR 33; 26; 21; 13,6; 9; 7,4; 6,5

Na czwórnikach wymagane jest stosowanie współczynnika zmniejszającego ciśnienie – 0,6 ciśnienia nominalnego rury

\*\*Istnieje możliwość wzmocnienia czwórników do ciśnienia nominalnego rury na indywidualne zamówienie

## CZWÓRNIK RÓWNOPRZELOTOWY KOŁNIERZOWY z materiału PEHD typu PE 100.



d [mm]	l <sub>e</sub> [mm]	L [mm]
90	180	450
110	180	470
125	200	525
140	200	540
160	220	600
180	220	620
200	240	680
225	240	705
250	300	850
280	300	880
315	360	1035
355	400	1155
400	460	1320
450	520	1490
500	600	1700
560	700	1960
630	750	2130
710	900	2510

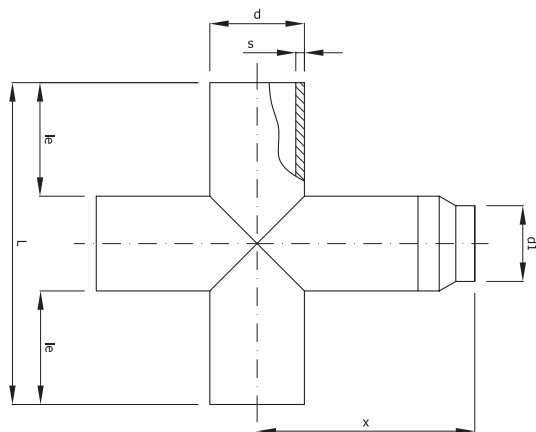
Na czwórnikach wymagane jest stosowanie współczynnika zmniejszającego ciśnienie – 0,6 ciśnienia nominalnego rury.

Na zamówienie wykonujemy również kształtki w innych typoszeregach tj. SDR 33; 26; 21; 13,6; 9; 7,4; 6,5

\*\*Istnieje możliwość wzmocnienia czwórników do ciśnienia nominalnego rury na indywidualne zamówienie

**Wymiar X dopasowany do wymagań klienta.**

## CZWÓRNIK REDUKCYJNY z materiału PEHD typu PE 100.



d [mm]	d <sub>i</sub> [mm]	l <sub>e</sub> [mm]	L [mm]
90	63	180	450
110	50-90	180	470
125	90-110	200	525
140	125	200	540
160	40-140	220	600
200	63-180	240	680
225	63-200	240	705
250	63-225	300	850
315	63-280	360	1035
355	63-315	400	1155
400	63-335	460	1320
450	63-400	520	1490
500	63-450	600	1700
560	63-500	950	2460
630	63-560	950	2530
710	63-630	1050	2810

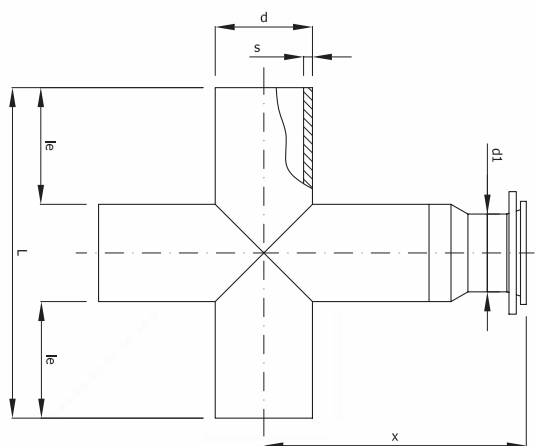
Na czwórnikach wymagane jest stosowanie współczynnika zmniejszającego ciśnienie – 0,6 ciśnienia nominalnego rury.

Na zamówienie wykonujemy również kształtki w innych typoszeregach tj. SDR 33; 26; 21; 13,6; 9; 7,4; 6,5

\*\*Istnieje możliwość wzmocnienia czwórników do ciśnienia nominalnego rury na indywidualne zamówienie

**Wymiar X dopasowany do wymagań klienta.**

## CZWÓRNIK REDUKCYJNY KOŁNIERZOWY z materiału PEHD typu PE 100.



d [mm]	d <sub>i</sub> [mm]	l <sub>e</sub> [mm]	L [mm]
90	63	180	450
110	50-90	180	470
125	90-110	200	525
140	125	200	540
160	40-140	220	600
200	63-180	240	680
225	63-200	240	705
250	63-225	300	850
315	63-280	360	1035
355	63-315	400	1155
400	63-335	460	1320
450	63-400	520	1490
500	63-450	600	1700
560	63-500	950	2460
630	63-560	950	2530
710	63-630	1050	2810

Na czwórnikach wymagane jest stosowanie współczynnika zmniejszającego ciśnienie – 0,6 ciśnienia nominalnego rury.

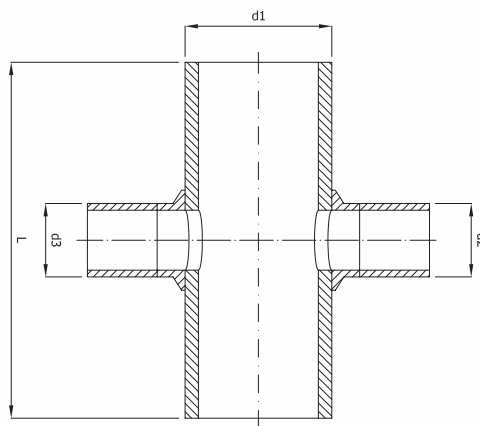
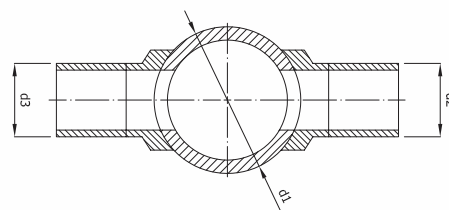
Na zamówienie wykonujemy również kształtki w innych typoszeregach tj. SDR 33; 26; 21; 13,6; 9; 7,4; 6,5

\*\*Istnieje możliwość wzmocnienia czwórników do ciśnienia nominalnego rury na indywidualne zamówienie

**Wymiar X dopasowany do wymagań klienta.**

## CZWÓRNIK SIODŁOWY z materiału PEHD typu PE 100.

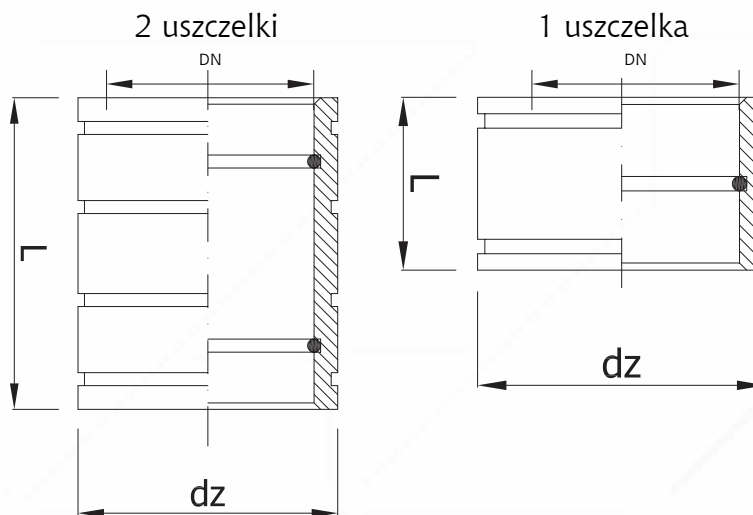
$d_1$ [mm]	$d_2$ [mm]	$d_3$ [mm]	L [mm]
90	32-50	32-50	450
110	32-75	32-75	470
125	32-75	32-75	525
140	32-75	32-75	540
160	32-90	32-90	600
180	32-110	32-110	620
200	32-125	32-125	680
225	32-140	32-140	705
250	32-160	32-160	850
280	32-180	32-180	880
315	32-200	32-200	1035
355	32-225	32-225	1155
400	32-250	32-250	1320
450	32-280	32-280	1490
500	32-315	32-315	1700
560	32-355	32-355	1960
630	32-400	32-400	2130
710	32-400	32-400	2510
800	32-400	32-400	2800
900	32-400	32-400	3100
1000	32-400	32-400	3400
1200	32-400	32-400	4000



Na zamówienie wykonujemy również kształtki w innych typoszeregach tj. SDR 33; 26; 21; 13,6; 9; 7,4; 6,5  
 Na czwórnkach siodłowych wymagane jest stosowanie współczynnika zmniejszającego ciśnienie – 0,8 ciśnienia nominalnego rury  
 \*\*Istnieje możliwość wzmocnienia czwórników do ciśnienia nominalnego rury na indywidualne zamówienie

## PRZEJŚCIE SZCZELNE z materiału PEHD typu PE 100.

DN* [mm]	Dz* [mm]
40	-
50	-
63	-
75	-
90	125
110	140
125	160
140	180
160	200
180	225
200	250
225	280
250	315
280	355
315	355
355	400
400	450
450	500
500	560
560	710
630	710
710	-
800	-
900	-
1000	-



\*pozostałe wymiary dostępne na indywidualne zamówienie

**Szagru sp. z o.o.**  
ul. Jaskótek 16  
43-215 Studzienice

Centrala +48 32 449 00 00  
Marketing i Sprzedaż +48 32 212 87 14  
Sekretariat +48 32 210 34 54

info@szagru.pl  
dms@szagru.pl  
sekretariat@szagru.pl



**Kształtki**



**Separatory substancji ropopochodnych**



**Studnie, zbiorniki, przydomowe oczyszczalnie ścieków**



**Kłapy zwrotne**



**Separatory tłuszczu**



**Zbiorniki, instalacje technologiczne - produkcja i montaż**

**WYDANIE 2013**