



www.szagru.pl

Studnie wodomierzowe



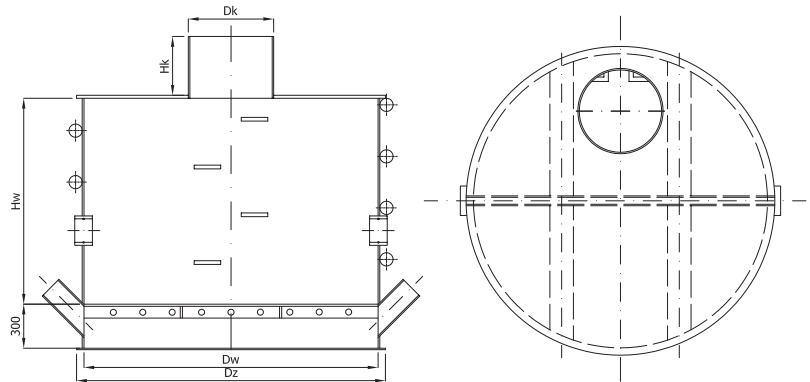
STUDNIE WODOMIERZOWE Z KOMORĄ DOCIĄŻAJĄCĄ

Studnie wodomierzowe typu SZAGRU stanowią monolityczną konstrukcję. W bocznej powierzchni studni posiadają wbudowane przejścia szczelne umożliwiające szczelne zabudowanie złącz dopływu i odpływu. Lokalizacja przejść szczelnych dostosowana jest do lokalnych warunków instalacji u klienta. Studnie w całości wykonane są z polietylenu wysokiej gęstości PEHD. Produkowane studnie posiadają sztywność obwodową od 2 do 8 kN/m² dobieraną w zależności od głębokości posadawienia oraz warunków gruntowych. Prawidłowo dobrana sztywność obwodowa gwarantuje stuprocentową wytrzymałość studni nawet w terenach objętych uszkodzami górnictwami. Specjalna komora dociążeniowa, umieszczona między dnami studni po zalaniu betonem gwarantuje stabilność posadawienia w gruncie. Studnie które posiadają Ø 1000 mm i wyższą są wyposażone w stopnie żłazowe. Każda ze studni wykonywana jest indywidualnie jako produkt jednostkowy wg wymiarów uzgodnionych z zamawiającym.



Tabela 1.

| Dw | Dz | Dk* | Hw* | Hk* |
|------|------|-----|------|-----|
| 1200 | 1300 | 580 | 1400 | 400 |
| 1400 | 1500 | 580 | 1400 | 400 |
| 1500 | 1600 | 580 | 1400 | 400 |
| 1600 | 1700 | 580 | 1400 | 400 |
| 1800 | 1900 | 580 | 1400 | 400 |
| 2000 | 2100 | 580 | 1400 | 400 |
| 2200 | 2300 | 580 | 1400 | 400 |
| 2400 | 2500 | 580 | 1400 | 400 |
| 2600 | 2700 | 580 | 1400 | 400 |
| 2800 | 2900 | 580 | 1400 | 400 |
| 3000 | 3100 | 580 | 1400 | 400 |

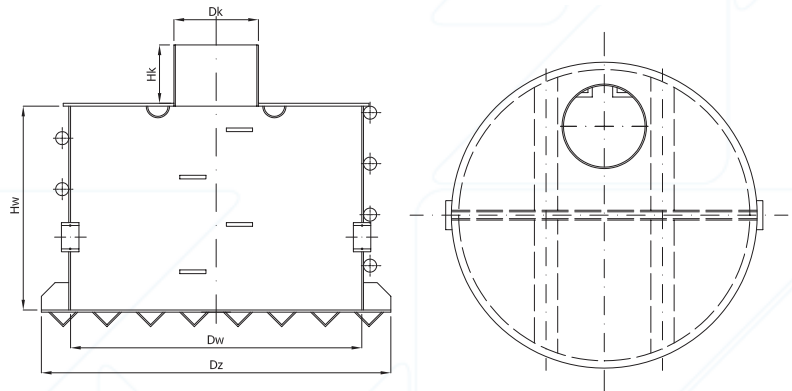


* wielkości dobierane pod indywidualne zamówienie klienta

STUDNIE WODOMIERZOWE BEZ KOMORY DOCIĄŻAJĄCEJ

Tabela 2.

| Dw | Dz | Dk* | Hw* | Hk* |
|------|------|-----|------|-----|
| 800 | 1000 | 580 | 1400 | 400 |
| 1000 | 1300 | 580 | 1400 | 400 |
| 1200 | 1500 | 580 | 1400 | 400 |
| 1400 | 1700 | 580 | 1400 | 400 |
| 1500 | 1800 | 580 | 1400 | 400 |
| 1600 | 1900 | 580 | 1400 | 400 |
| 1800 | 2100 | 580 | 1400 | 400 |
| 2000 | 2400 | 580 | 1400 | 400 |
| 2200 | 2600 | 580 | 1400 | 400 |
| 2400 | 2800 | 580 | 1400 | 400 |
| 2600 | 3000 | 580 | 1400 | 400 |
| 2800 | 3400 | 580 | 1400 | 400 |
| 3000 | 3600 | 580 | 1400 | 400 |



* wielkości dobierane pod indywidualne zamówienie klienta

Szagru sp. z o.o.
ul. Jaskótek 16
43-215 Studzienice

Centrala +48 32 449 00 00
Marketing i Sprzedaż +48 32 212 87 14
Sekretariat +48 32 210 34 54

info@szagru.pl
dms@szagru.pl
sekretariat@szagru.pl



Kształtki



Separatory substancji ropopochodnych



Studnie i przydomowe oczyszczalnie ścieków



Kłapy zwrotne



Separatory tłuszczu



Zbiorniki i instalacje technologiczne